

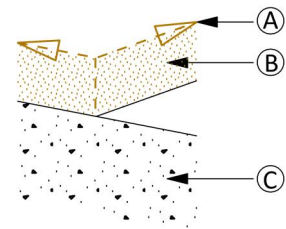
Montageanleitung

für Schaukeln mit Metallkopfbalken

1. Allgemeine Hinweise

- Das Spielgerät wird soweit wie möglich vormontiert geliefert um eine einfache, schnelle, kostengünstige und kundengerechte Endmontage zu ermöglichen.
- **Montageanleitung vor Beginn der Montage aufmerksam durchlesen.**
- Normative Verweise beziehen sich auf die jeweils geltende Fassung dieser Normen.
- **Legende (Untergrund):**

- Ⓐ = Kennzeichnung der Spielebene (Bodenlinie / 0-Linie)
- Ⓑ = Bodenmaterial gemäß DIN EN 1176-1, in Abhängigkeit der zulässigen freien Fallhöhe
- Ⓒ = Fester Boden



Hinweise:

- Empfehlung für eine standsichere Montage: Bodenklasse 4 - Mittelschwer lösbbare Bodenarten.
- Es ist sicher zu stellen, dass das Spielgerät erst nach Aushärten der Fundamente zur Nutzung freigegeben wird (mind. 7 Tage). Das Spielgerät ist in der Zeit durch geeignete Maßnahmen (ggf. Bauzaun, etc.) gegen eine unzulässige Nutzung zu sichern.

2. Vorbereitende Arbeiten

- Standort und Ausrichtung des Spielgerätes festlegen:
 - Mindestraum gemäß beiliegender Zeichnung beachten!
- Fallschutzbereich, sofern Fallschutz vorgesehen ist, vorbereiten und ggf. ausheben:
 - Mindestschichtdicke des Fallschutzes, entsprechend der max. Fallhöhe des Spielgerätes, gemäß der aktuellen Fassung der DIN EN 1176-1 beachten (siehe Zeichnung).
 - Fallschutz immer erst nach der Montage der Spielgeräte einbringen!
- **Tipp:** In der Praxis hat es sich bewährt, die Fundamentlöcher erst nach Zusammenbau und Aufrichten der Schaukel auszuheben.

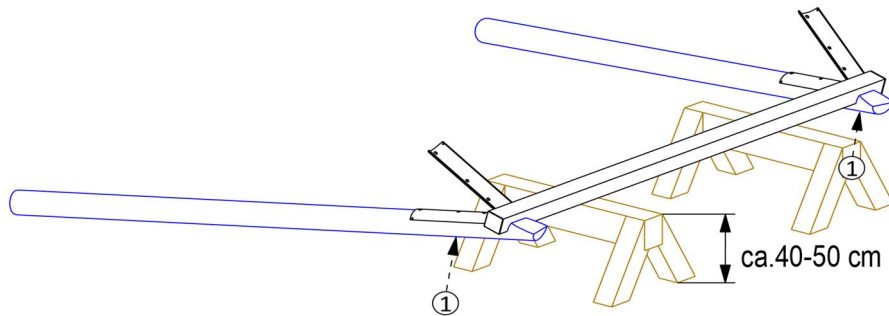
3. Montage



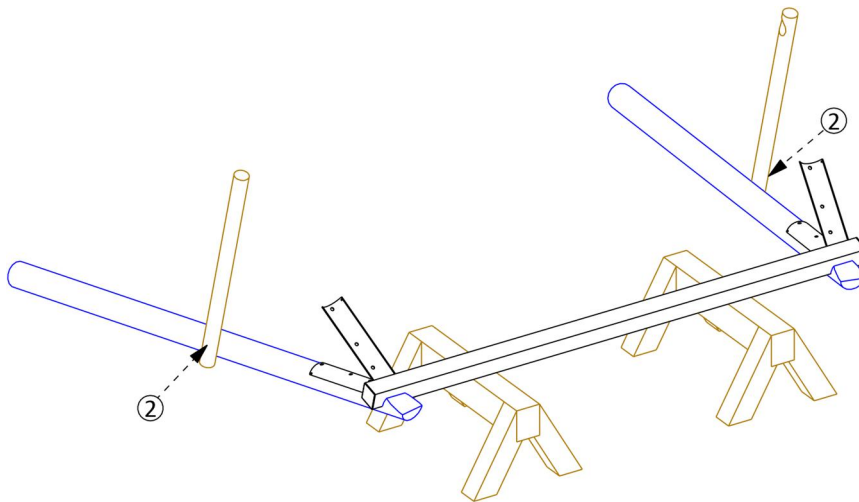
Hinweis:

- Eine Erhöhung von ca. 40-50 cm (z.B. Holzböcke) zur Erleichterung der Montage verwenden.

- Kopfbalken auf die Erhöhung legen und mit den ersten beiden Standpfosten verschrauben ①.



- Durchlaufsicherungen mit den montierten Standpfosten verschrauben ②.



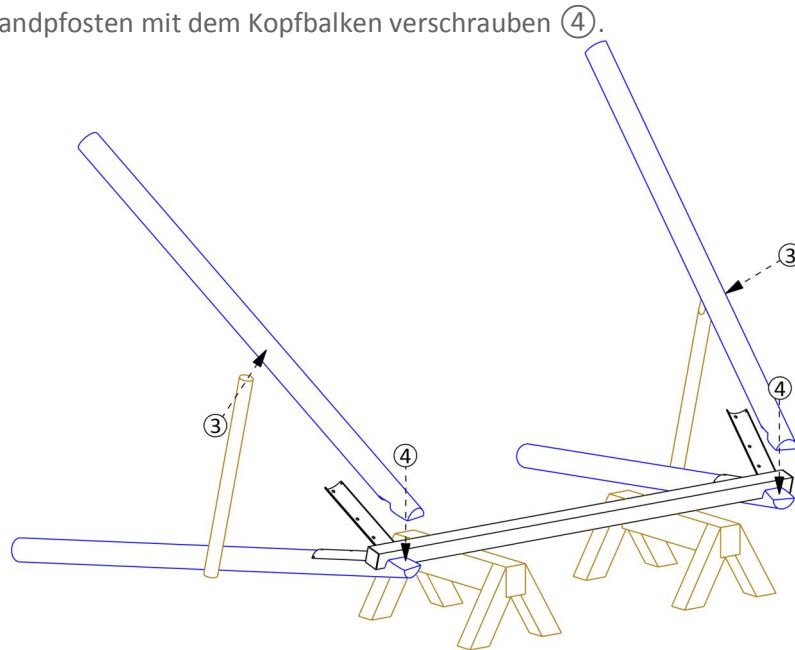
- Zur Abstützung, die nächsten Standpfosten lose mit den Durchlaufsicherungen verbinden (3).



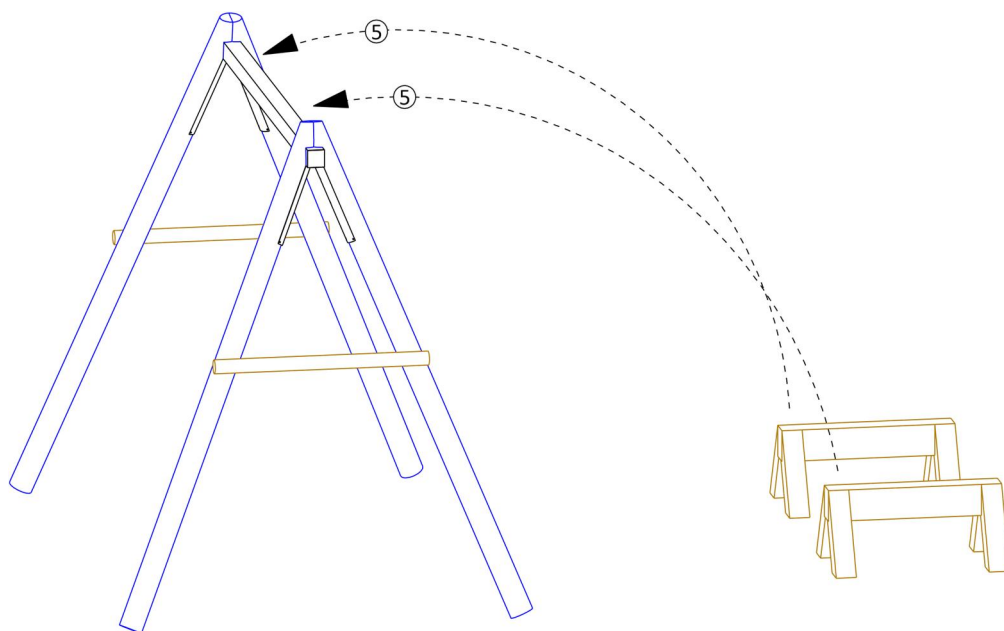
Achtung:

**Eine Abstützung ist notwendig,
um zu hohe Hebelkräfte am Kopfbalken zu vermeiden.**

- Abgestützte Standpfosten mit dem Kopfbalken verschrauben (4).

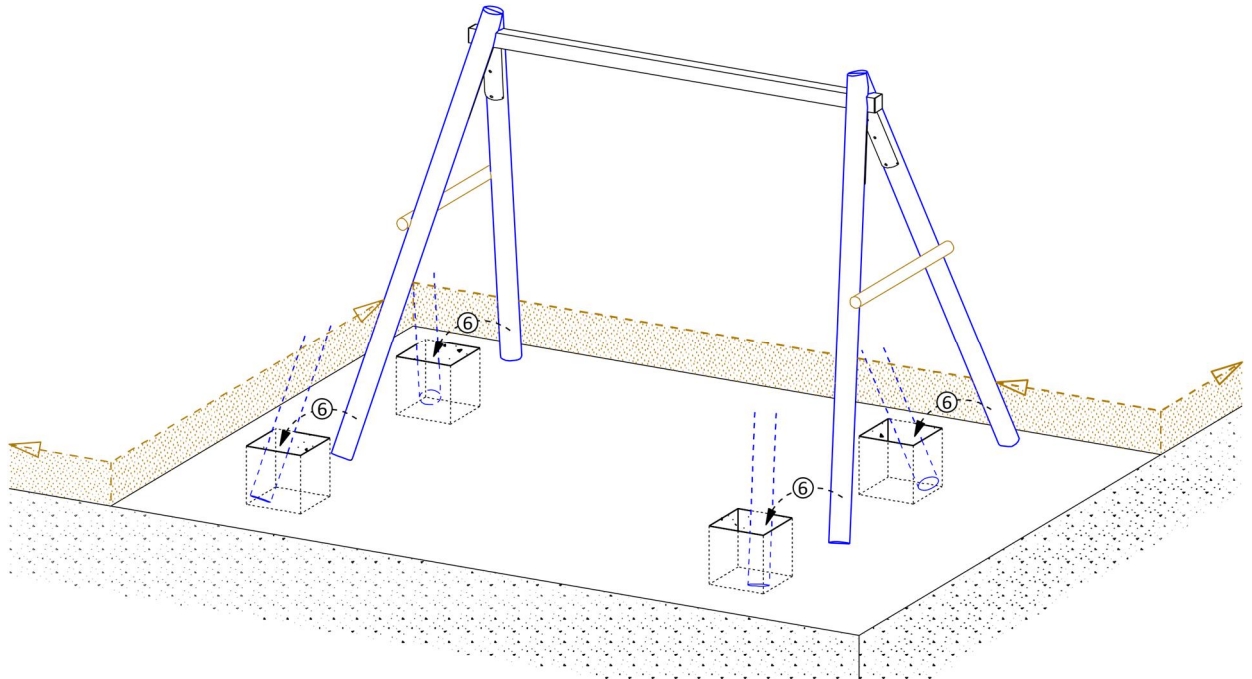


- Verbindungen fest verschrauben.
- Schaukelgestell aufrichten und in die gewünschte Ausrichtung bringen (5).



4. Fundamente

- Fundamentlöcher gemäß Fundamentplan ausheben.



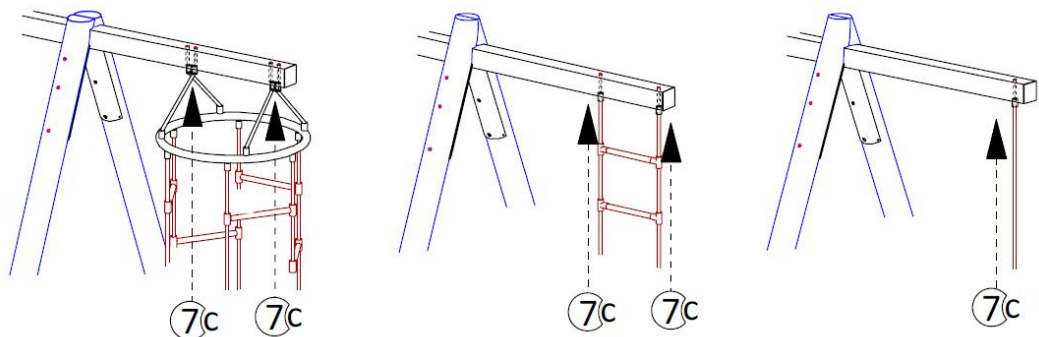
- Schaukel in die Fundamentlöcher stellen ⑥.
- Lot- und waagerechtes Ausrichten des Spielgerätes bzw. der Bauteile unter Beachtung der Kennzeichnung der Spielebene (Bodenlinie) am Spielgerät.



Achtung:

Die Schaukel muss unbedingt spannungsfrei in die Fundamentlöcher eingesetzt werden!

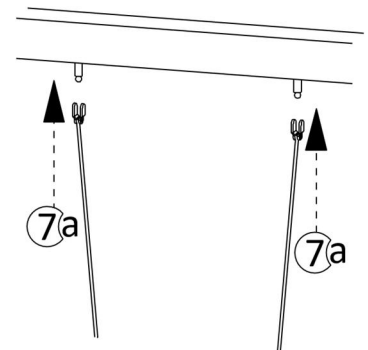
- Bei Ausführung mit verlängertem Metallkopfbalken (Kletterkamin, Strickleiter, Hangeseil):
Verbindungen in den Metallkopfbalken schrauben ⑦c und die Ketten in das Fundamentloch hängen.



5. Abschließende Arbeiten

- Fundamentlöcher mit Beton laut Fundamentplan füllen:
 - Nach Aushärten der Fundamente die Fundamentlöcher mit überschüssigem Boden oder mit erforderlichem Fallschutz füllen.
Wichtig: Es ist sicher zu stellen, dass die Fundamente mit einer Schichtdicke von min. 40 cm abgedeckt werden; bei abgerundeten Fundamenten min. 20 cm (gemäß DIN EN 1176-1).
- Vor Freigabe des Spielgerätes alle Verbindungen auf Festigkeit prüfen und sämtliche Montagehilfsmittel und Transportsicherungen entfernen.
- Vorbereiteten Fallschutzbereich, sofern vorgesehen, mit Fallschutz nach DIN EN 1176-1 füllen.

- **Schaukel-Elemente in die Schaukelhaken einhängen ⑦.**
Höhe des Schaukelsitzes beachten.
Ggf. Ketten kürzen.



- **Schaukelsitz, Hängematte, Partnersitz, Behindertensitz, Ovale-Seilringschaukel ⑦a**

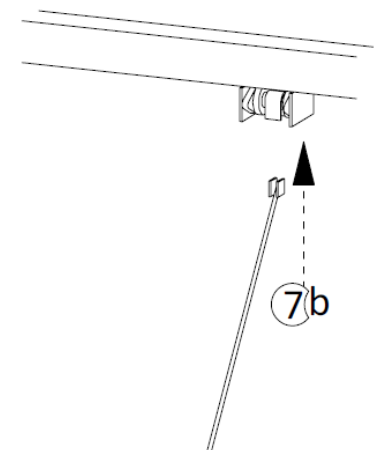
Wichtig:

Unter dem Schaukelsitz muss **mindestens 35 cm Freiraum** bleiben.

- **Vogelnest ⑦b**

Wichtig:

Unter dem Schaukelsitz muss **mindestens 40 cm Freiraum** bleiben.



- Abdeckkappen auf die Standpfosten schrauben ⑧.

